



حاليا بالمكتبات الصف التاسع فقط

ملحوظة:

هذا الاختبار جزء من كتاب كامبريدج الذي سيصدر العام القادم ان شاء الله
حجم ورقة الكتاب أصغر من حجم ورقة الاختبار.
لذلك عدد صفحات الأسئلة ٨ صفحات.
الاختبار الفعلي عدد الصفحات فيه ٦ صفحات فقط.

afidni.com

سلسلة كامبريدج دليلك إلى النجاح والتفوق

لمراجعة المؤلف في المحتوي ت/ ٢٠٠٣٠١٩١٣

اصداراتنا للعام القادم



إعداد / مدحت عبد الستار

91913020

انتظرونا

afidni.com

تجريبي



طبقاً للمحتوي
التدريسي المقرر
للعام ٢٠٢١-٢٠٢٢

المواضيع المحذوفة:
المديرية العامة للتربية والتعليم بمحافظة -----
الانعكاس الكلي الداخلي

مدرسة: -----
٢- الكهرباء والطاقة

٣- المزيد عن
امتحان مادة: الفيزياء - للصف: التاسع

المقاومة الكهربائية

للعام الدراسي ١٤٤٢ / ١٤٤٣ هـ - ٢٠٢١ / ٢٠٢٢ م

الدور الأول - الفصل الدراسي الثاني

● زمن الامتحان: (ساعة ونصف) ● عدد صفحات أسئلة الامتحان: (٨) صفحات
الإجابة في الدفتر نفسه. (الإجابة عن جميع الأسئلة)

اسم الطالب		الصف:	
السؤال	المفردة	الدرجة	
		بالأرقام	بالحروف
١		المصحح الأول	المصحح الثاني
٢			
٣			
٤			
٥			
٦			
٧			
٨			
٩			
١٠			
المجموع		جمعه	مراجعة الجمع
المجموع الكلي			



afidni.com **1 السؤال الأول: (5 درجات)**

Cambridge IGCSE Physics (0625-paper 21/M/J/2016)(Q 9) (أ)

تتحرر الطاقة النووية من بعض التفاعلات، أي نوع من التفاعل النووي ينتج في داخل المحطات النووية وينتج عن التفاعل النووي في داخل الشمس؟ [1]

الشمس	محطة الطاقة النووية	
انشطار	انشطار	<input type="checkbox"/>
اندماج	انشطار	<input type="checkbox"/>
اندماج	اندماج	<input type="checkbox"/>
انشطار	اندماج	<input type="checkbox"/>



(ب) مصباح كهربائي يعمل بقدرة دخل (10.0 W)، يضيئ (2.0 W) على شكل حرارة للوسط المحيط. احسب كفاءة المصباح؟ [2]



(ج) جهاز كفاءته 50% ، كم تكون نسبة الطاقة الخارجة إلى الطاقة الضائعة؟ أثبت ذلك رياضياً [2]

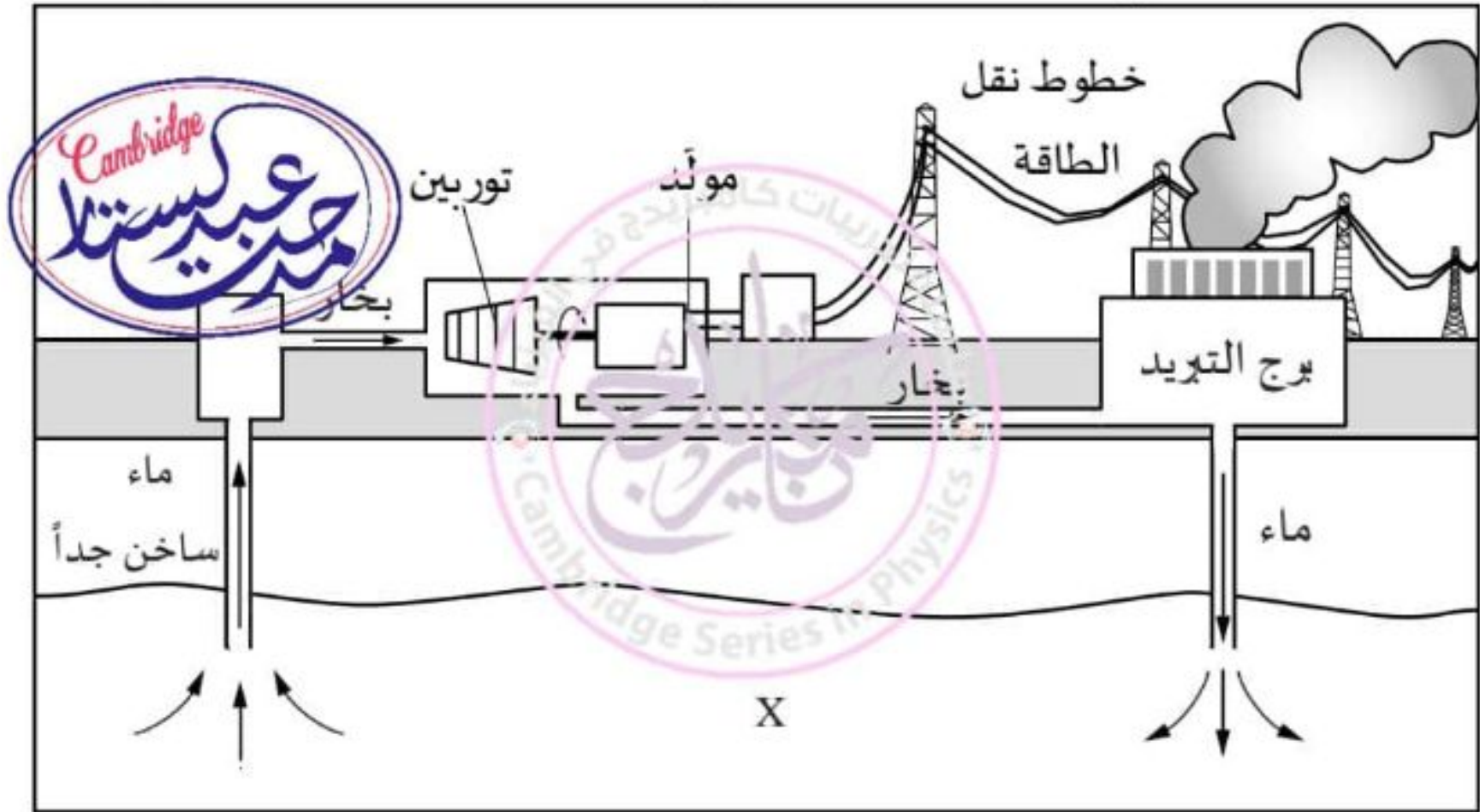


2 السؤال الثاني: (6 درجات)

(أ) لماذا لا يمكن الاعتماد على طاقة الرياح؟ (اذكر سببين على الأقل) [2]

Cambridge IGCSE Physics (0625-paper 31/M/J/2016)(Q 4a,b) (ب)

مخطط الشكل التالي يبين محطة طاقة حرارية جوفية. ادرس الشكل جيداً ثم أجب:



1 صف مصدر الطاقة (X) على الشكل [1]

اختر من الجدول التالي الإجابة التي تدل على الطاقة المفيدة المنتقلة في محطة الطاقة الحرارية الجوفية:

طاقة كيميائية - طاقة كهربائية - طاقة جاذبية - طاقة صوتية - طاقة حرارية
--

2 الطاقة الداخلة هي: [1]

3 الطاقة الخارجة هي: [1]

4 لماذا لا يمكن إقامة مثل تلك المحطة في عين الكسفة بولاية الرستاق بسلطنة عمان؟

[1] -----

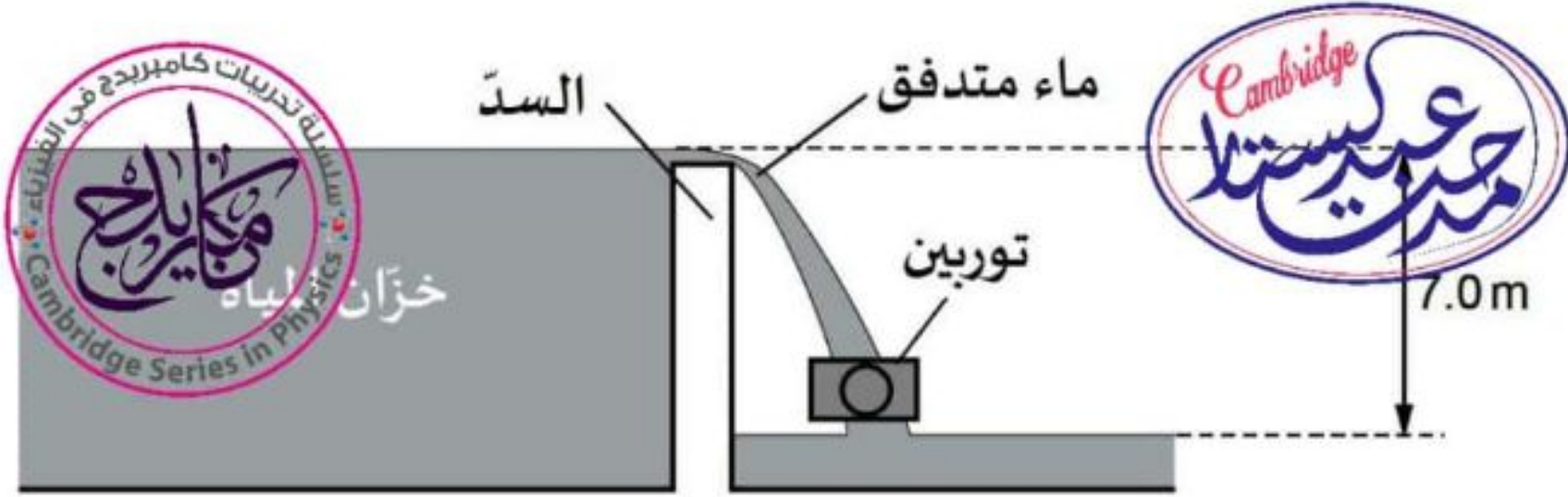




3 السؤال الثالث: (3 درجات)

Cambridge IGCSE Physics (0625-paper 03/M/J/2006)(Q 3) (1)

الشكل التالي يوضح ماء متدفق من خلف سد ارتفاعه 7.0m ، ادرس الشكل ثم أجب:



1 اشرح كيف ساهمت الشمس في الطاقة الكهربائية

afidni.com

2 ظلل المربع بجوار الإجابة الصحيحة:

أي عبارة من الآتي تُعبّر عن التسلسل الصحيح لتحويلات الطاقة في الشكل بالأعلى: [1]



- طاقة حركة \leftarrow طاقة وضع جاذبية \leftarrow طاقة كهربائية.
- طاقة وضع جاذبية \leftarrow طاقة حركة \leftarrow طاقة كهربائية.
- طاقة حركة \leftarrow طاقة كهربائية \leftarrow طاقة وضع جاذبية.
- طاقة وضع الجاذبية \leftarrow طاقة كهربائية \leftarrow طاقة حركة.

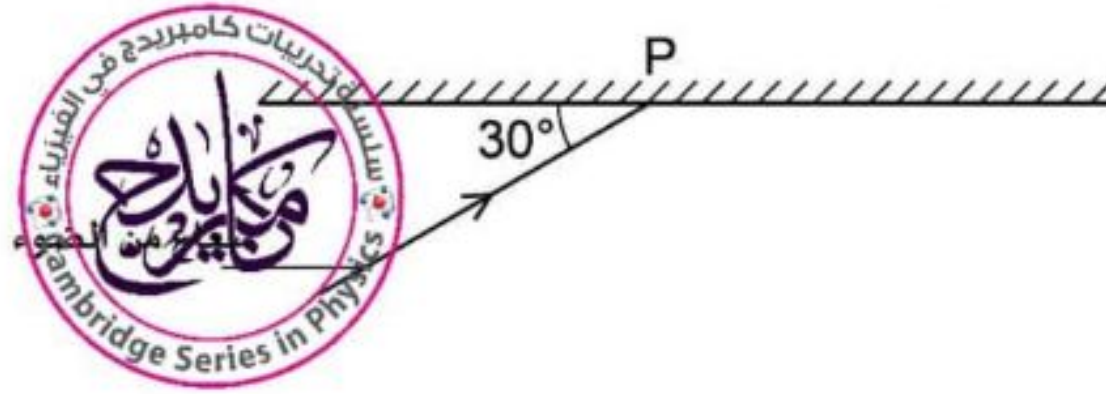
3 إذا علمت أن الارتفاع الرأسي للمياه (7.0 m)

احسب كفاءة تحويل طاقة الوضع المتحوّلة أثناء السقوط لطاقة كهربائية إذا كانت الطاقة الكهربائية المفيدة الخارجة (50 J) .



4 السؤال الرابع: (٤ درجات)

الشكل التالي يوضح شعاع ضوئي ساقط على سطح مرآة مستوية على النقطة (P)



1 اذكر قانون الانعكاس. [١]

2 ارسم على الشكل ما يلي:

1 * العمودي عند النقطة P [١]

1 * الشعاع المنعكس عند النقطة P [١]

3 عيّن قيمة زاوية الانعكاس عند النقطة (P) [١]

5 السؤال الخامس: (٤ درجات)

Cambridge International O-Level Physics (5054-paper 01/M/J/2005)(Q 22) (٢)

هواء
ماء

هواء
زجاج

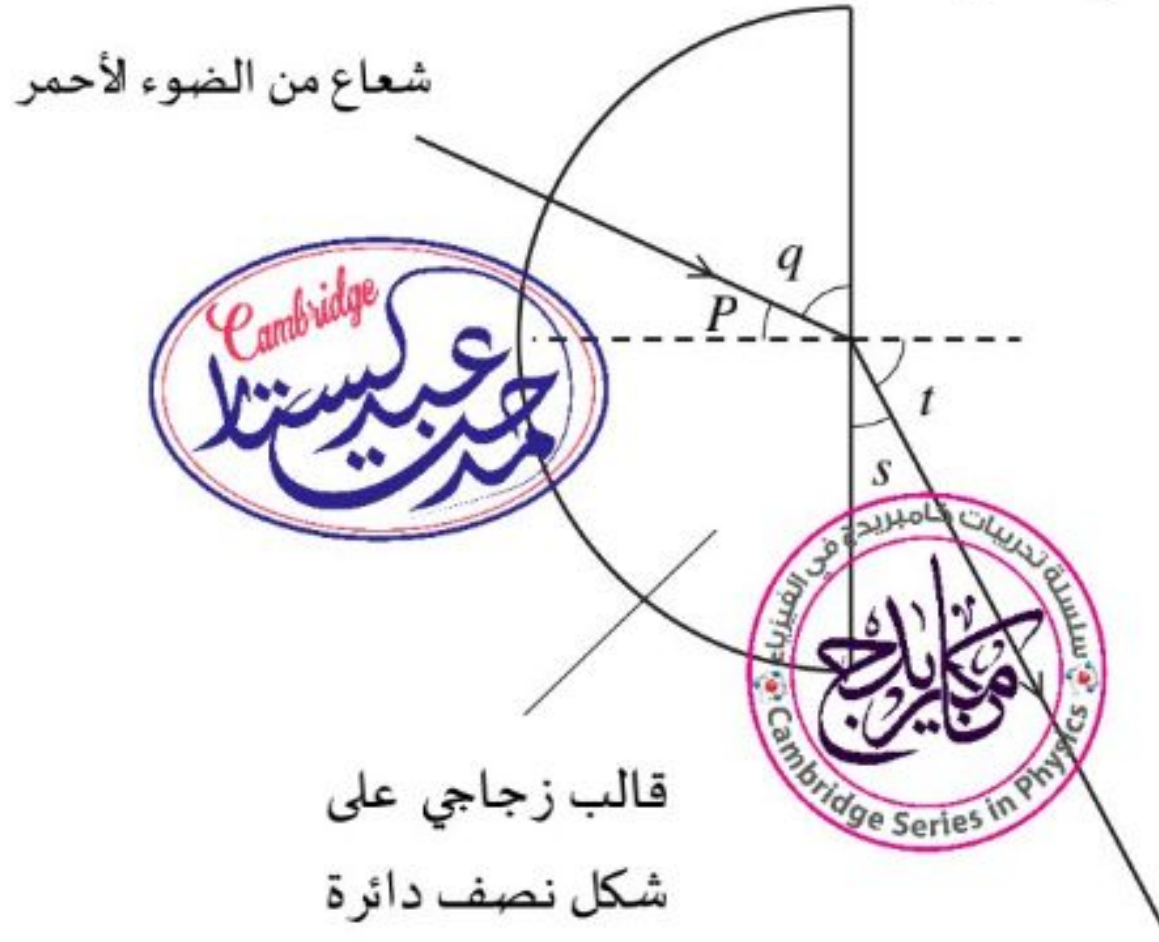
هواء
برسبكس
هواء

هواء
زجاج
هواء

أي مخطط أشعة من الأشكال التالية تُعبّر عن مسار أشعة الضوء بطريقة غير صحيحة؟ [١]

Cambridge IGCSE Physics (0625-paper 32/M/J/2020)(Q 5a)(ب)

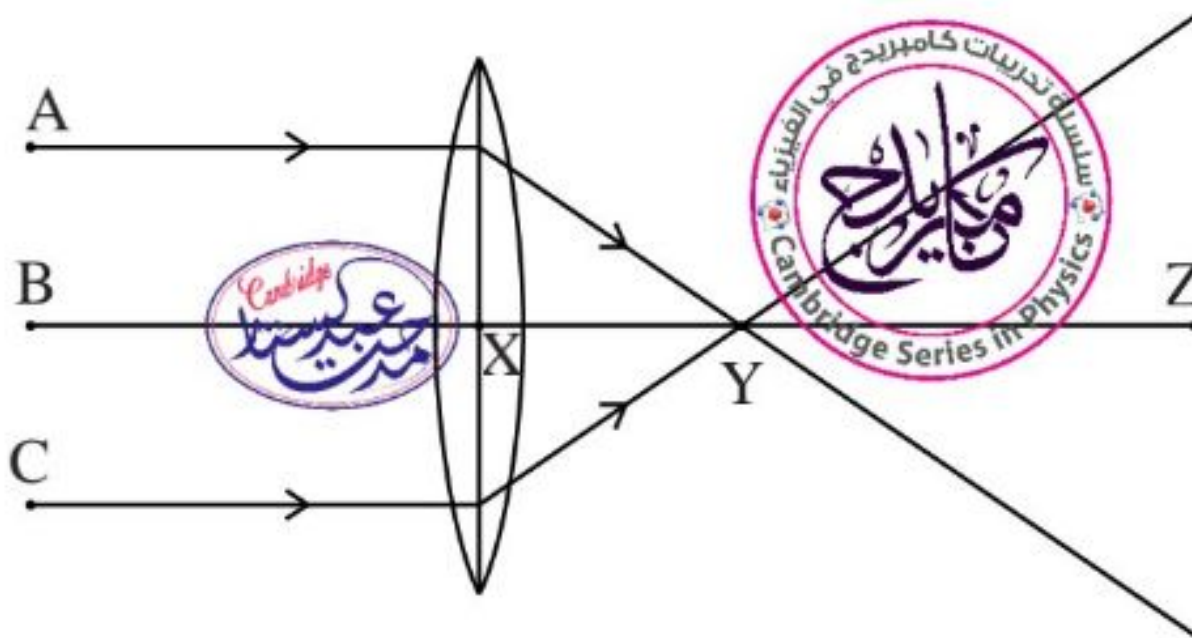
الشكل التالي يوضح شعاع من الضوء الأحمر يمر خلال كتلة زجاجية نصف قطرية.



- [١] أكمل: اسم الخط المنقط على الشكل هو _____
- [١] أكمل: رمز زاوية الانكسار هو _____
- [١] ما سبب تغير مسار شعاع الضوء الأحمر عند انتقاله من الزجاج إلى الهواء؟

6 السؤال السادس: (٤ درجات)

Cambridge IGCSE Physics (0625-paper 22/F/M/2015)(Q 4) (أ)



مخطط الشكل المقابل يبين زوج من الأشعة التي تنكسر خلال عدسة محدبة، ادرس الشكل ثم اجب عما يأتي:

(أ) ما المقصود بأن الصورة المتكونة هي صورة حقيقية؟ [١]

(ب) أكمل ما يأتي بالرمز المناسب:

1 النقطة التي تُعبّر عن بؤرة العدسة علي الشكل هي: ----- [١]

2 المسافة التي تُعبّر عن البعد البؤري هي: ----- [١]

(ج) ارسم على الشكل شعاع آخر من النقطة A وحدد موضع صورة النقطة A [١]

7 السؤال السابع: (3 درجة)

(أ) Cambridge IGCSE Physics (0625-paper 11/O/N/2011)(Q 27)

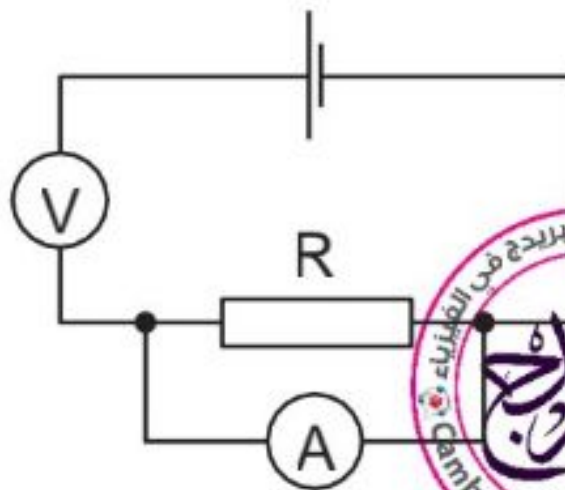
[١] أي مما يلي يُعتبر رمز لوحدة شدّة التيار والمقاومة الكهربائية؟

وحدة المقاومة الكهربائية	وحدة شدّة التيار الكهربائي	
W	A	<input type="checkbox"/>
Ω	A	<input type="checkbox"/>
W	C	<input type="checkbox"/>
Ω	C	<input type="checkbox"/>

(ب) الجهاز المُستخدم في قياس القوة الدافعة الكهربائية لبطارية يُسمّى: -----

[١]

(ج) قام طالب بتجميع الدائرة الموضّحة في الشكل المقابل.

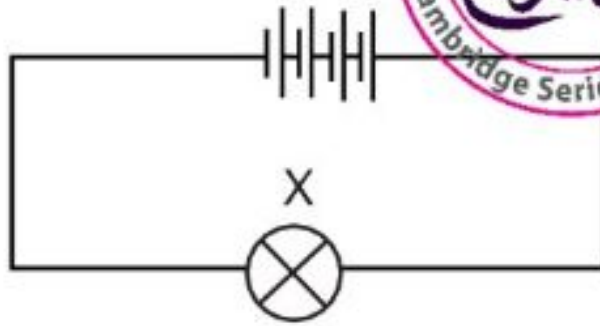


كيف تصحح للطالب الخطأ الذي وقع فيه؟ [١]

8 السؤال الثامن: (5 درجات)



(أ) الشكل المقابل يبين خلية كهربائية. [١]
 ما المقصود بـ (1.5 V) المدونة على الخلية؟ [1]



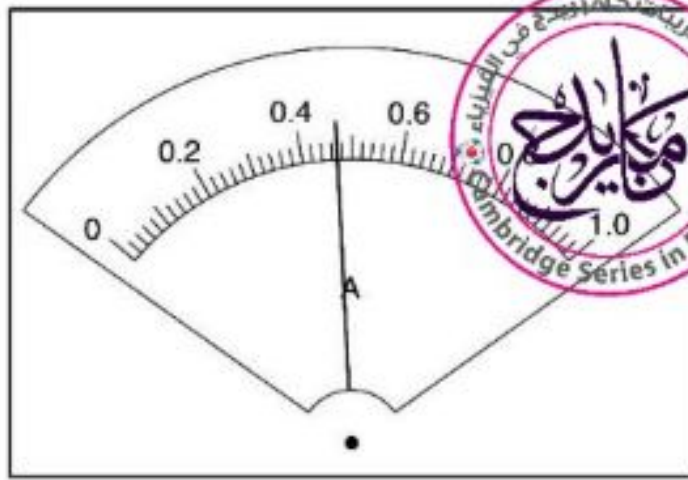
(ب) إذا تم توصيل أربع خلايا على التوالي مع مصباح كهربائي (X) كما يتضح في الشكل المقابل. [1]
 الاسم الذي يُطلق على الأربع خلايا المتصلة معاً على التوالي هو _____ [١]

2 مجموعة الخلايا تُمرّر (90) كولوم من الشحنات إلى المصباح خلال زمن (45 s).
 احسب شدة التيار المار في المصباح. [٢]

3 إذا قام طالب بزيادة عدد الخلايا ليصبحوا خمس خلايا ثم أضاف مصباح كهربائي آخر إلى الدائرة، ما الذي سيحدث لإضاءة المصباح؟ (ستزداد أم ستقل أم ستبقى ثابتة) فسّر اجابتك [١]

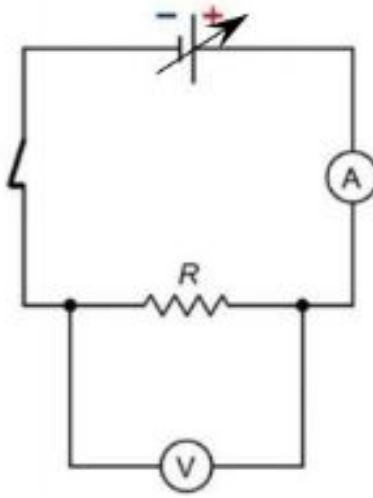
9 السؤال التاسع: (2 درجة)

(أ) [١] NGEE ANN SCHOOL (6091-paper 01/August/ /2020)(Q 31)
 كمية من الشحنة (7.5 C) تتدفق خلال مقاومة في زمن (10.00 s)، أراد الطالب اختيار جهاز أميتر ذو تدرج مناسب لقياس شدة التيار الكهربائي. أي أميتر مدى تدرج مناسب؟
 0-10 A 0-5 A 0-2 A 0-1 A



(ب) بعد أن قام الطالب بتغيير قيمة المقاومة، كانت قراءة الأميتر كما يظهر علي الشكل المقابل. اكتب قيمة قراءة الأميتر [١]

10 السؤال العاشر: (٤ درجات)



(أ) قام طالب بإجراء تجربة لتعيين قيمة مقاومة مصباح كهربائي مجهولة، الدائرة المقابلة قام الطالب بتجميعها وتغيير قيمة القوة الدافعة الكهربائية للبطارية وضع الطالب ثلاثة أميترات في مواضع مختلفة، ثم قام بتسجيل خمس محاولات لقراءة الأميتر وال فولتميتر في الدائرة كما في الجدول التالي.

رقم المحاولة	فرق الجهد (V)	التيار الكهربائي (A ₁)
①	2.0	0.15
②	4.0	0.31
③	6.0	0.44
④	8.0	0.60
⑤	10.0	0.74

1 ما المقصود بالمقاومة الكهربائية؟ [١]

2 اكتب العلاقة الرياضية التي تربط بين فرق الجهد وشدة التيار والمقاومة الكهربائية. [١]

3 ماذا تتوقع لو أعطينا جهد أكبر من جهد تشغيل المصباح. [١]

4 أي محاولة من المحاولات السابقة تعطي نتائج غير منطقية ولا تتناسب مع نتائج باقي المحاولات؟ فسّر إجابتك [١]

ما الجديد في سلسلة كامبريدج في الفيزياء

كل درس على حده يتضمن
نشاط كامبريدج بالإضافة
إلى أسئلة كتاب الطالب
مأسلة كتاب النشاط.

صياغة المحتوى العلمي
بطريقة المخططات الذهنية
والنظير في أنشطة

نموذج إجابة الأسئلة
الموضوعية يتضمن تفسير
سبب اختيار الإجابة
الصحيحة.

معمل كامبريدج الافتراضي
يحتوي على روابط مختبرات
افتراضية وتجارب مفيدة.

عدد كبير من أسئلة كامبريدج
المترجمة في نهاية كل وحدة
من عام ٢٠٠٢ حتى ٢٠٢١

ترتيب الأسئلة من السهل
إلى الصعب مع مراعاة
مستويات الطلاب المختلفة.